

Счетчик активной и реактивной электрической энергии

трехфазный

СЕ302

Руководство по эксплуатации
ИНС.411152.077 РЭ

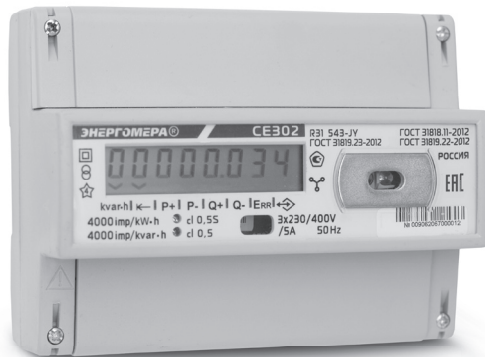


ОКП 42 2863 6

Гарантийное обслуживание:
357106 Ставропольский край,
г. Невинномысск, ул. Гагарина, д.217

Предприятие-изготовитель:
АО «Электротехнические заводы «Энергомера»
355029, Россия, г. Ставрополь, ул. Ленина, 415
тел.: (8652) 35-75-27, факс: 56-66-90,
Бесплатная горячая линия: 8-800-200-75-27
e-mail: concern@energomera.ru
www.energomera.ru

ЭНЕРГОМЕРА



Настоящее руководство по эксплуатации предназначено для изучения счетчика активной и реактивной электрической энергии трехфазного СЕ 302 (в дальнейшем – счетчика) и содержит описание его принципа действия, а также сведения, необходимые для правильной эксплуатации.

К работе со счетчиком допускаются лица, специально обученные для работы с напряжением до 1000 В и изучившие настоящее руководство по эксплуатации.

1 ТРЕБОВАНИЯ БЕЗОПАСНОСТИ

1.1 По безопасности эксплуатации счетчики удовлетворяют требованиям безопасности по ГОСТ 22261-94 и ГОСТ Р 51350-99.

1.2 По способу защиты человека от поражения электрическим током счетчики соответствуют классу II по ГОСТ Р 51350-99.

1.3 Изоляция между цепями тока, цепями напряжения с одной стороны и выводами электрического испытательного выходного устройства, соединенными с "землей" с другой стороны выдерживает в течение 1 мин воздействие испытательного напряжения 4 кВ (среднеквадратическое значение) переменного тока частотой $(50 \pm 2,5)$ Гц.

1.4 Сопротивление изоляции между корпусом и электрическими цепями не менее:

20 МОм – в условиях п. 2.4;

7 МОм – при температуре окружающего воздуха (40 ± 2) °С при относительной влажности воздуха 93 %.

2 ТЕХНИЧЕСКИЕ ХАРАКТЕРИСТИКИ

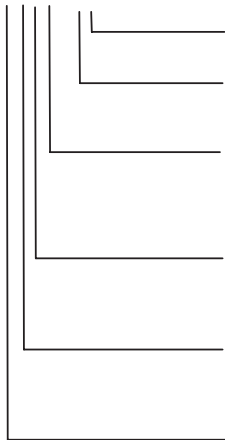
2.1 Счетчик удовлетворяет ГОСТ 31818.11-2012, ГОСТ 31819.21-2012, ГОСТ 31819.22-2012, ГОСТ 31819.23-2012.

2.2 Структура условного обозначения счетчика приведена на рисунке 1, тип отсчетного устройства – ЖКИ, корпус: R31 – для установки на рейку, класс точности, номинальное напряжение (Уном.), номинальный (базовый) и максимальный ток, постоянная счетчика, положение запятой приведены в таблице 1.

Таблица 1

№	Условное обозначение	Корпус	Класс точности	Уном., В	Iб(Imax)	Постоянная счет- чика, имп./кВт•ч имп./квар•ч	Положение за- пятой
1	CE 302 R31 543-XX	R31	0,5S/0,5	3x230/400	5(10)	4 000	00000,000
2	CE 302 R31 745-XX	R31	1/1	3x230/400	5(60)	800	000000,00
3	CE 302 R31 746-XX	R31	1/1	3x230/400	5(100)	450	000000,00
4	CE 302 R31 748-XX	R31	1/1	3x230/400	10(100)	450	000000,00

CE 302 X XXX - XX



Дополнительные исполнения:

Y – на 2 направления учета;
– на 1 направление учета

Оптические порты связи:

I – IrDA 1.0

J – Оптический интерфейс

Номинальный, базовый (максимальный) ток:

3 – 5(10) А

5 – 5(60) А

6 – 5(100) А

8 – 10(100) А

Номинальное напряжение:

0 – 3x57,7/100В

1 – 2x100В

4 – 3x230/400В

Класс точности по активной/реактивной энергии:

5 – 0,5S/0,5

7 – 1/1

Тип корпуса:

R31 – для установки на рейку.

Примечание – цифра указывает номер конструктивного исполнения корпуса.

Рисунок 1 – Структура условного обозначения счетчика CE302

2.3 Внешний вид счетчика СЕ302 приведен в приложении А.

2.4 Счетчик подключается к трехфазной сети переменного тока и устанавливается в местах, имеющих дополнительную защиту от влияния окружающей среды (помещения, стойки) с рабочими условиями применения:

температура окружающего воздуха от минус 40 до 60 °С;

относительная влажность воздуха до 98 % при 35 °С;

частота измерительной сети ($50 \pm 2,5$) Гц или (60 ± 3) Гц;

форма кривой напряжения - синусоидальная с коэффициентом несинусоидальности не более 12 %.

2.5 Состав счетчика:

измерительные трансформаторы;

измеритель;

индикатор ЖКИ.

2.6 Технические характеристики

Гарантированными считают технические характеристики, приводимые с допусками или предельными значениями. Значения величин без допусков являются справочными.

2.6.1 Максимальная сила тока составляет:

10 А в счетчиках, предназначенных для включения через трансформаторы тока;

60 А или 100 А в счетчиках непосредственного включения.

2.6.2 Счетчики изготавливаются класса точности 0,5S; 1.

2.6.3 Полная (активная) потребляемая мощность каждой цепью напряжения счетчика при номинальном напряжении, нормальной температуре, номинальной частоте не превышает 9 В•А (0,8 Вт) при номинальном напряжении 230 В, не превышает 2 В•А (0,8 Вт) при номинальном напряжении 57,7 В, при нормальной температуре, номинальной частоте.

2.6.4 Полная мощность, потребляемая каждой цепью тока не превышает 0,1 В•А при номинальном (базовом) токе, при нормальной температуре и номинальной частоте счетчика.

2.6.5 Масса счетчика не более 1 кг.

2.6.6 Счетчик имеет электронный счетный механизм, осуществляющий учет электрической энергии непосредственно в киловатт-часах и киловар-часах.

2.6.7 Проверка без тока нагрузки. При разомкнутых цепях тока и при напряжениях равных 1,15 номинального значения испытательное выходное устройство счетчиков не создает более одного импульса в течение времени Δt , мин., вычисленного по формуле (1):

$$\Delta t \geq \frac{R \cdot 10^6}{k \cdot m \cdot U_{ном} \cdot I_{макс}} \quad (1)$$

где k – постоянная счетчика (число импульсов испытательного выходного устройства счетчика на 1 кВт•ч или 1 квар•ч), имп/кВт•ч или имп/квар•ч;

m – число измерительных элементов;

$U_{ном}$ – номинальное напряжение, В (линейное – для 3-х проводных, фазное – для 4-х проводных);

$I_{макс}$ – максимальный ток, А;

R – коэффициент, равный 600 для счетчиков классов точности 0,5S и 1.

2.6.8 Стартовый ток (чувствительность). Счетчики начинают и продолжают регистрировать показания при значениях тока, указанных в таблице 2 и коэффициенте мощности равном 1.

Таблица 2

Включение счетчика	Класс точности счетчика по активной/реактивной энергии	
	0,5S/0,5	1/1
непосредственное	—	0,004 I_B
через трансформаторы тока	0,001 $I_{НОМ}$	0,002 $I_{НОМ}$

2.6.9 Предел допускаемой основной погрешности при измерении активной энергии δ_P и реактивной энергии δ_Q в процентах соответствует таблице 3 и таблице 4 соответственно.

Таблица 3

Значение тока для счетчиков		cos φ	Пределы допускаемой основной погрешности при измерении активной энергии, %, для счетчиков класса точности	
с непосредственным включением	включаемых через трансформатор		0,5S	1
—	$0,01 I_H \leq I < 0,05 I_H$	1,0	± 1,0	—
	$0,05 I_H \leq I \leq I_{\text{макс}}$		± 0,5	
	$0,02 I_H \leq I < 0,10 I_H$	0,5(инд)	± 1,0	
		0,8(емк)		
		$0,10 I_H \leq I \leq I_{\text{макс}}$	0,5(инд)	
	0,8(емк)			
$0,05 I_6 \leq I < 0,10 I_6$	$0,02 I_H \leq I < 0,05 I_H$	1,0	± 1,5	
$0,10 I_6 \leq I \leq I_{\text{макс}}$	$0,05 I_H \leq I \leq I_{\text{макс}}$		± 1,0	
$0,10 I_6 \leq I < 0,20 I_6$	$0,05 I_H \leq I < 0,10 I_H$	0,5(инд)	—	± 1,5
		0,8(емк)		
		0,5(инд)		
$0,20 I_6 \leq I \leq I_{\text{макс}}$	$0,10 I_H \leq I \leq I_{\text{макс}}$	0,8(емк)	± 1,0	

Таблица 4

Значение тока для счетчиков		sin φ (при индуктивной и емкостной нагрузке)	Пределы допускаемой основной погрешности при измерении реактивной энергии, %, для счетчиков класса точности	
с непосредственным включением	включаемых через трансформатор		0,5	1
—	$0,01 I_H \leq I < 0,05 I_H$	1,0	± 1,0	—
	$0,05 I_H \leq I \leq I_{\text{макс}}$		± 0,5	
	$0,02 I_H \leq I < 0,10 I_H$	0,5	± 1,0	
	$0,10 I_H \leq I \leq I_{\text{макс}}$		± 0,6	
	$0,10 I_H \leq I \leq I_{\text{макс}}$	0,25	± 1,0	
$0,05 I_6 \leq I < 0,10 I_6$	$0,02 I_H \leq I < 0,05 I_H$	1,0	—	± 1,5
$0,10 I_6 \leq I \leq I_{\text{макс}}$	$0,05 I_H \leq I \leq I_{\text{макс}}$			± 1,0
$0,10 I_6 \leq I < 0,20 I_6$	$0,05 I_H \leq I < 0,10 I_H$	0,5		± 1,5
$0,20 I_6 \leq I \leq I_{\text{макс}}$	$0,10 I_H \leq I \leq I_{\text{макс}}$			± 1,0
$0,20 I_6 \leq I \leq I_{\text{макс}}$	$0,10 I_H \leq I \leq I_{\text{макс}}$	0,25	± 1,5	

Предел допускаемого значения основной погрешности нормируют для информативных значений входного сигнала:

сила тока – $(0,01 I_H \dots I_{\text{макс}})$ – для счетчиков класса точности 0,5S/0,5;

сила тока – $(0,02 I_H \dots I_{\text{макс}})$ – для счетчиков класса точности 1/1 включаемых через трансформатор;

сила тока – $(0,05 I_6 \dots I_{\text{макс}})$ – для счетчиков класса точности 1/1 с непосредственным включением;

напряжение – $(0,75 \dots 1,15) U_{\text{ном}}$;

коэффициент активной мощности – $\cos \varphi = 0,8(\text{емк})-1,0-0,5(\text{инд})$;

коэффициент реактивной мощности – $\sin \varphi = 0,25(\text{емк})-1,0-0,25(\text{инд})$;

частота измерительной сети – (47,5...52,5) Гц.

При напряжении ниже $0,75 U_{НОМ}$ погрешность при измерении активной и реактивной энергии находится в пределах от плюс 10 % до минус 100 %.

2.6.10 Несимметрия напряжения. Предел допускаемого значения дополнительной погрешности при измерении активной энергии вызванной несимметрией напряжения не превышает $2\delta_{д}$.

2.6.11 Предел допускаемого значения дополнительной погрешности при измерении активной и реактивной энергии вызванной присутствием постоянной составляющей и четных гармоник в цепях переменного тока для счетчиков непосредственного включения класса точности 1 не превышает $3\delta_{д}$.

Требование не распространяется на счетчики, работающие с трансформаторами тока.

2.6.12 Счетчики с непосредственным включением должны выдерживать кратковременные перегрузки входным током, превышающим в 30 раз $I_{МАКС}$, в течение одного полупериода при номинальной частоте, а счетчики, включаемые через трансформаторы тока должны выдерживать в течение 0,5 с перегрузки входным током, превышающим в 20 раз $I_{МАКС}$, при номинальной частоте. Изменение погрешности при измерении активной и реактивной энергии после испытания не должно превышать значений, приведенных в таблице 5.

Таблица 5

Включение счетчика	Значение тока	Коэффициент мощности	Пределы изменения погрешности, %, для счетчиков класса точности	
			0,5S/0,5	1/1
непосредственное	$I_{б}$	1	—	$\pm 1,5$
через трансформаторы тока	$I_{н}$	1	$\pm 0,05$	$\pm 0,5$

2.6.13 Средняя наработка на отказ счетчика не менее 160000 ч.

2.6.14 Средний срок службы до первого капитального ремонта счетчиков 30 лет.

2.6.15 Предприятие-изготовитель оставляет за собой право вносить незначительные изменения в конструкцию счетчика, не ухудшающие качества.

2.7 Устройство и работа счетчика

2.7.1 Принцип действия счетчика основан на измерении мгновенных значений входных сигналов тока и напряжения шестиканальным аналого-цифровым преобразователем, с последующим вычислением активной и реактивной энергии с предоставлением информации на ЖКИ о количестве накопленной активной и реактивной энергии.

2.7.2 Конструктивно счетчик выполнен в пластмассовом корпусе.

В корпусе размещены печатные платы, на которых расположена вся схема счетчика.

Зажимы для подсоединения счетчика к сети и контакты испытательного выходного устройства закрываются пластмассовыми крышками.

3 ПОДГОТОВКА И ПОРЯДОК РАБОТЫ

3.1 Распаковывание

3.1.1 После распаковывания провести наружный осмотр счетчика, убедиться в отсутствии механических повреждений, проверить наличие пломб.

3.2 Порядок установки

3.2.1 Монтаж, демонтаж, вскрытие, ремонт, поверку и клеймение счетчика должны проводить только специально уполномоченные организации и лица, согласно действующим правилам по монтажу электроустановок.

При монтаже счетчиков провод (кабель) необходимо очистить от изоляции примерно на величину указанную в таблице 6. Зачищенный участок провода должен быть ровным, без изгибов. Вставить провод в контактный зажим без перекосов. Не допускается попадание в зажим участка провода с изоляцией, а также выступ за пределы колодки оголенного участка. Сначала затягивают верхний винт. Легким подергиванием провода убеждаются в том, что он зажат. Затем затягивают нижний винт. После выдержки в несколько минут подтянуть соединение еще раз.

Диаметр подключаемых к счетчику проводов указан в таблице 6.

Таблица 6

Счетчик с диапазоном тока	Длина зачищаемого участка провода, мм	Диаметр поперечного сечения провода, мм
5(10)А	25	1÷6
5(60)А	27	1÷7
5(100)А; 10(100)А	20	1÷8

3.2.2 Периодичность государственной поверки - 16 лет, для Казахстана – 10 лет.

3.2.3 Счетчик следует устанавливать с учетом требований п. 1.2.

3.2.4 Провести наружный осмотр счетчика, убедиться в отсутствии механических повреждений, проверить наличие пломб.

Внимание! Наличие на индикаторе показаний является следствием поверки счетчика на предприятии изготовителе, а не свидетельством его износа или эксплуатации.

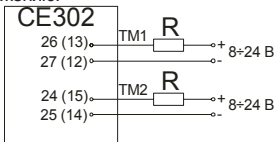
3.2.5 Подключить счетчик для учета электрической энергии к трехфазной сети переменного тока. Для этого снять крышку и подводящие провода закрепить в зажимах колодки по схеме включения, нанесенной на крышке и приведенной в приложении Б.

Внимание! Счетчики CE 302 R31 543-XX подключаются к трансформаторам тока с номинальным вторичным током 5 А.

Испытательное выходное устройство, предназначенное для поверки счетчиков, выдает импульсы, частота которых пропорциональна активной и реактивной входной мощности без учета направления энергии (импорт или экспорт). Поэтому допускается подключение испытательного выходного устройства счетчика к системам АСКУЭ только, если учет активной и реактивной энергии ведется в одном направлении.

3.3 Указания по подключению испытательного выходного устройства (телеметрических выходов)

3.3.1 Испытательное выходное устройство реализовано на транзисторе с "открытым" коллектором и для обеспечения его функционирования необходимо подать питающее напряжение по схеме, приведенной на рисунке 2. Форма сигнала $F_{\text{вых}}$ – прямоугольные импульсы с амплитудой, равной поданному питающему напряжению.



TM1 – активная энергия P.
TM2 – реактивная энергия Q.

Рисунок 2 - Схема включения испытательного выходного устройства

3.3.2 Величина электрического сопротивления R, Ом в цепи нагрузки определяется по формуле

$$R = U / I \quad (2)$$

где: U - напряжение питания, В;
I - сила тока, А.

3.3.3 Номинальное напряжение на контактах телеметрических выходов в состоянии "разомкнуто" равно (10 ± 2) В, максимально допустимое 24 В.

3.3.4 Величина номинального тока через контакты телеметрических выходов в состоянии "замкнуто" равна (10 ± 2) мА, максимально допустимая не более 30 мА.

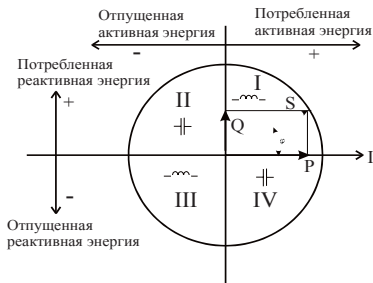
Частота импульсов испытательного выходного устройства пропорциональная входной мощности.

Внимание! Если существует вероятность воздействия на цепи телеметрии промышленной помехи, либо воздействия другого рода, приводящее к превышению допустимых значений по току и напряжению, указанных в настоящем руководстве по эксплуатации, то необходимо установить внешнее защитное устройство в виде шунтирующего стабилитрона, варистора или другой предохраняющей схемы, подключенной параллельно зажимам цепей телеметрии.

3.4 При подключении счетчика к сети на ЖКИ отображается значение активной и реактивной электрической энергии нарастающим итогом. На ЖКИ поочередно выводятся значения активной энергии прямого направления (обратного направления для счетчиков на два направления) и реактивной энергии прямого и обратного направления.

Срок сохранения информации при отсутствии напряжения сети не менее 10 лет.

При подключении нагрузки светодиодный индикатор должен периодически включаться с частотой испытательного выходного устройства, показания энергии на ЖКИ должны изменяться.



прямое направление
 (расход, потребление,
 Import,
 | → "от шин")
 $\varphi = \text{от } 90^\circ \text{ до } 0^\circ - Q1$
 $\varphi = \text{от } 0^\circ \text{ до } 270^\circ - Q4$
 $\cos\varphi = \text{от } 0 \text{ до } 1 - (\text{инд.})$
 $\cos\varphi = \text{от } 1 \text{ до } 0 - (\text{емк.})$

обратное направление
 (приход, отдача, Export,
 | ← "к шинам")
 $\varphi = \text{от } 270^\circ \text{ до } 180^\circ - Q3$
 $\varphi = \text{от } 180^\circ \text{ до } 90^\circ - Q2$
 $\cos\varphi = \text{от } 0 \text{ до } -1 - (\text{инд.})$
 $\cos\varphi = \text{от } -1 \text{ до } 0 - (\text{емк.})$

3.5 После того как Вы подготовили счетчик к работе, он готов вести учет электрической энергии.

3.5.1 Значения накоплений активной потребленной, активной генерируемой (в двунаправленном счетчике), реактивной потребленной и реактивной генерируемой энергий отображаются на индикаторе.

Выводимая на ЖКИ информация приведена на рисунке 3.

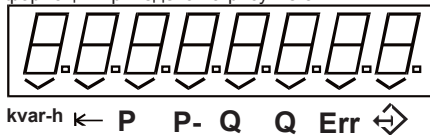





Рисунок 3 - Информация на ЖКИ

3.5.2 Показания накоплений энергий отображаются на индикаторе поочередно, каждые 5 секунд. При этом энергия, выводимая на индикатор в текущий момент времени, идентифицируется за светкой маркеров «» на индикаторе:

- Маркер "**kvar•h**" идентифицирует отображение реактивной энергии. В противном случае отображается активная энергия.

- Маркер  в двунаправленном счетчике идентифицирует отображение генерируемой энергии. В противном случае отображается потребленная энергия.

Включение на индикаторе маркеров «» означает что в текущий момент времени идет:

"P+" потребление активной энергии;

"P-" генерация активной энергии;

"Q+" потребление реактивной энергии;

"Q-" генерация реактивной энергии;

- Маркер "" – прием и передача информации.

3.5.3 Возможно одновременное включение индикаторов потребления и генерации, если по одной из фаз идет потребление, а по другой в это же время генерация.

3.5.4 Включение маркера "**Err**" индицирует возникновение в счетчике сбойной ситуации. Уточнить ситуацию можно чтением по интерфейсу параметра "Состояние счетчика".

3.5.5 Частота включения телеметрических выходов пропорциональна мощностям.

3.6 Обмен информацией с внешними устройствами обработки данных осуществляется через оптический порт связи: оптический интерфейс или IrDA 1.0, выбираемый при заказе счетчиков.

Перечень и формат параметров, передаваемых через оптический порт связи приведен в приложении В.

Сообщения об ошибках обмена через оптический порт связи и сообщения о системных ошибках приведены в приложении Г.

Оптический интерфейс соответствует стандарту ГОСТ Р МЭК 61107-2001. Интерфейс IrDA 1.0 соответствует стандарту ГОСТ Р МЭК 61107-2001 на уровне протокола обмена.

Обмен информацией по оптическому интерфейсу осуществляется с помощью оптической головки, соответствующей ГОСТ Р МЭК 61107-2001.

Обмен информацией по IrDA 1.0 осуществляется с помощью любого устройства поддерживающего протокол IrDA 1.0 (КПК, ноутбук, ПЭВМ и т.д.).

4 ПОВЕРКА ПРИБОРА

4.1 Поверка счетчика проводится при выпуске из производства, после ремонта и в эксплуатации по "Счетчики активной и реактивной электрической энергии трехфазные СЕ 302. Методика поверки ИНЕС.411152.077 Д1", утвержденной ФГУП ВНИИМС.

5 ТЕХНИЧЕСКОЕ ОБСЛУЖИВАНИЕ

5.1 Техническое обслуживание счетчика в местах установки заключается в систематическом наблюдении за его работой.

5.2 Периодическая поверка счетчика проводится в объеме, изложенном в разделе 4 настоящего руководства по эксплуатации один раз в 16 лет или после среднего ремонта.

Межповерочный интервал для счетчиков, поставляемых в Казахстан – 10 лет

5.3 При отрицательных результатах поверки ремонт и регулировка счетчика осуществляется организацией, уполномоченной ремонтировать счетчик.

Последующая поверка производится в соответствии с п. 5.2.

6 ТЕКУЩИЙ РЕМОНТ

6.1 Возможные неисправности и способы их устранения потребителем приведены в таблице 7.

Таблица 7

Наименование неисправности и внешнее проявление	Вероятная причина	Способ устранения
1 Погашен светодиод	1 Обрыв или ненадежный контакт подводящих проводов 2 Отказ в электронной схеме счетчика	1 Устраните обрыв, надежно закрутите винты 2 Направьте счетчик в ремонт
2 Остановка счета потребленной энергии светодиод включен.	1 Отказ в электронной схеме счетчика	1 Направьте счетчик в ремонт
3 При периодической поверке погрешность вышла за пределы допустимой	1 Уход параметров элементов определяющих точность в электронной схеме счетчика 2 Отказ в электронной схеме счетчика	1 Направьте счетчик в ремонт

7 УСЛОВИЯ ХРАНЕНИЯ И ТРАНСПОРТИРОВАНИЯ

7.1 Хранение счетчиков производится в упаковке предприятия-изготовителя при температуре окружающего воздуха от 5 до 40 °С и относительной влажности воздуха 80 % при температуре 25 °С.

7.2 Счетчики транспортируются в закрытых транспортных средствах любого вида.

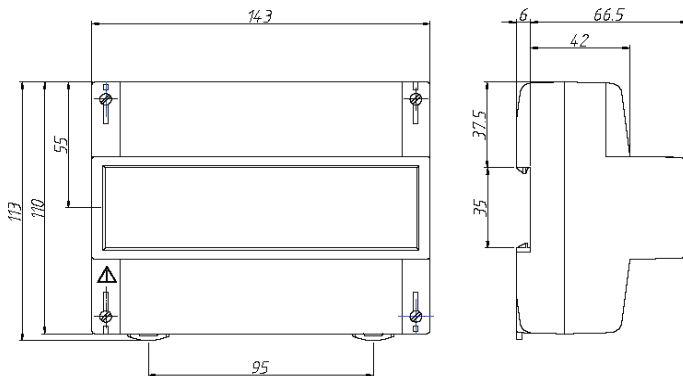
Предельные условия транспортирования:

температура окружающего воздуха от минус 50 до 70 °С;

относительная влажность 98 % при температуре 35 °С;

транспортная тряска в течение 1 ч с ускорением 30 м/с² при частоте ударов от 80 до 120 в мин.

ПРИЛОЖЕНИЕ А
(обязательное)
Внешний вид счетчика СЕ 302



Установочные размеры счетчика СЕ 302

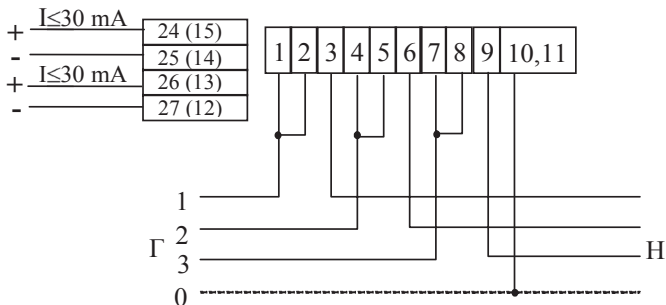
ПРИЛОЖЕНИЕ Б

(обязательное)

Маркировка схемы включения счетчиков СЕ 302

ВНИМАНИЕ! Номера контактов испытательных выходных устройств (телеметрических выходов) зависят от исполнения корпуса и кожуха и соответствуют схеме под-ключения счетчиков на крышке зажимов.

Схема включения счетчиков СЕ 302 R31 745; СЕ 302 R31 746;
СЕ 302 R31 748



Внимание! Перемычки между контактами 1 и 2, 4 и 5, 7 и 8 расположены на токовводной колодке счетчика. Перед подключением счетчика убедиться в том, что перемычки находятся в замкнутом состоянии.

Схема включения счетчиков CE 302 R31 543
(номинальный выходной ток трансформатора тока – 5 А)

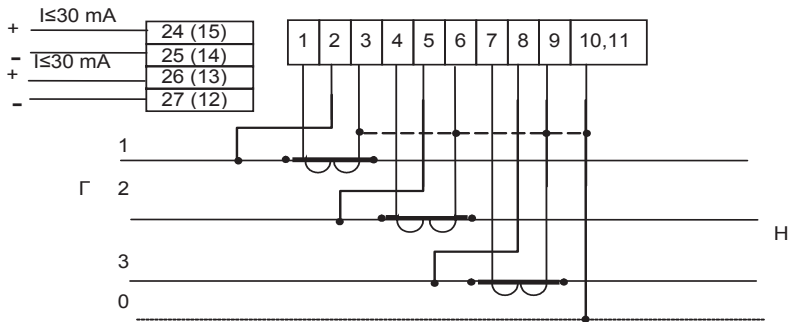


Схема включения счетчиков СЕ 302 R31 503
(с тремя трансформаторами напряжения и нулевым проводом)

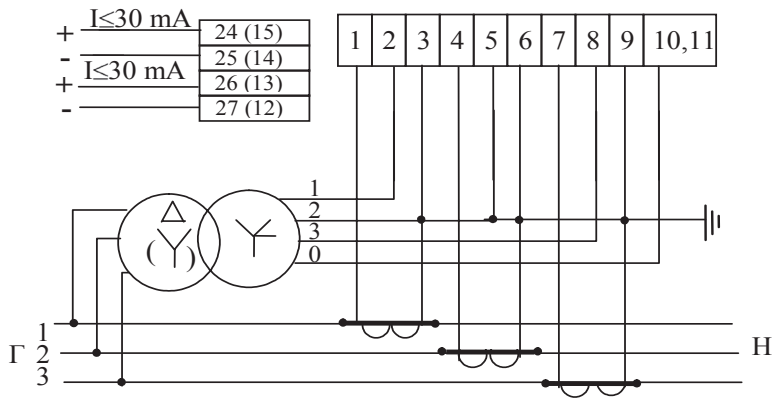
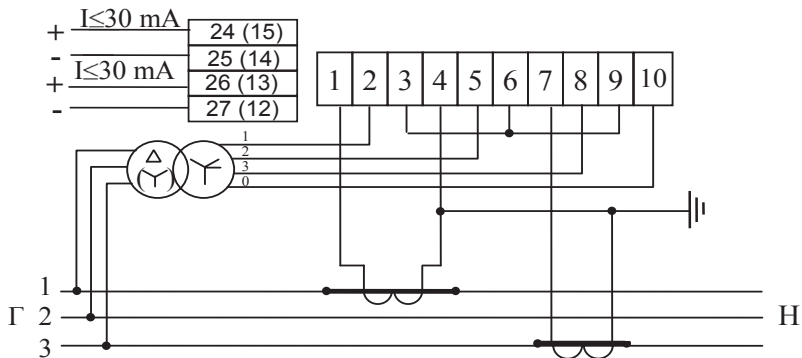
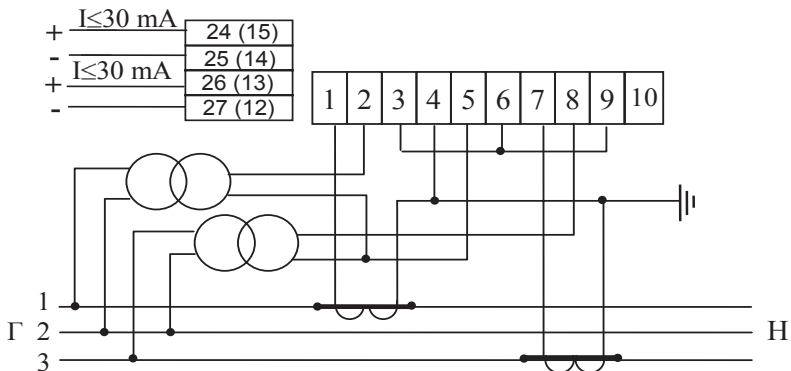


Схема включения счетчиков СЕ 302 R31 543
(с тремя трансформаторами напряжения и двумя трансформаторами тока)



Внимание! Заземление цепей напряжения производить согласно схеме подключения трансформатора напряжения на объекте.

Схема включения счетчиков СЕ 302 R31 543
(с двумя трансформаторами напряжения и двумя трансформаторами тока)



Внимание! Заземление цепей напряжения производить согласно схеме подключения трансформатора напряжения на объекте.

ПРИЛОЖЕНИЕ В

(обязательное)

Перечень и формат параметров, передаваемых через оптический порт связи

1. Энергетические параметры (только отображаются).

ET0PE(XXX)*	Активная потребленная энергия нарастающим итогом в кВт•ч
ET0PI(XXX)	Активная отпущенная энергия нарастающим итогом в кВт•ч (для дву- направленных счетчиков)
ET0QE(XXX)	Реактивная потребленная энергия нарастающим итогом в квар•ч (для счетчиков реактивной энергии)
ET0QI(XXX)	Реактивная отпущенная энергия нарастающим итогом в квар•ч (для счетчиков реактивной энергии)

2. Служебные параметры (отображаются и программируются).

SPEED(X)*	Рабочая скорость обмена через оптический порт связи (0 – 300 бод, 1 – 600 бод, 2 – 1200 бод, 3 – 2400 бод, 4 – 4800 бод, 5 – 9600 бод, 6 – 19200 бод, 7 – 38400 бод. Для IrDA скорость фиксирована и равна 9600 бод).
IDPAS(XXX)	Идентификатор – символьная

3. Технологические (метрологические) параметры (отображаются и программируются заводом-изготовителем).

SNUMB(XXX)	Серийный номер счетчика
MODEL(XXX)	Исполнение счетчика
	Однонаправленные: 64: 3x57,7/100V, 5-10A
	65: 2x100V, 5-10A
	66: 3x230/400V, 5-10A
	67: 3x230/400V, 5-60A
	68: 3x230/400V, 10-100A
	69: 3x230/400V, 5-100A
	Двунаправленные: 192: 3x57,7/100V, 5-10A
	193: 2x100V, 5-10A
	194: 3x230/400V, 5-10A
	195: 3x230/400V, 5-60A
	196: 3x230/400V, 10-100A
	197: 3x230/400V, 5-100A

Калибровочные коэффициенты

CPU_A(XXX); CPU_B(XXX); CPU_C(XXX)
 CPI_A(XXX); CPI_B(XXX); CPI_C(XXX)
 CER_A(XXX); CER_B(XXX); CER_C(XXX)
 QUANT(XXX)**
 VFEEA(XXX)***; VFEEB(XXX)***; VFEEC(XXX)***

Примечания.

* X и XXX – значения параметров.

** используется для счетчиков с трансформатором тока.

*** используется для счетчиков с воздушным трансформатором (катушкой Роговского).

ПРИЛОЖЕНИЕ Г (обязательное)

Сообщения об ошибках обмена через оптический порт связи.

- **"Err 03" –"Неверный пароль"** означает, что при программировании был введен пароль, не совпадающий с внутренним паролем счетчика. Введите верный пароль (для второй или третьей попыток).
- **"Err 04" –"Сбой обмена по интерфейсу"** означает, что при обмене через порт связи, была ошибка паритета или ошибка контрольной суммы, произошел сбой из-за неправильного соединения, неисправности интерфейсной части счетчика или подключенного к нему устройства. Если при повторных попытках сообщение повторяется, необходимо убедиться в работоспособности счетчика и подключаемого к нему устройства, правильности соединения этих устройств и работоспособности применяемой программы связи.
- **"Err 05" –"Ошибка протокола"** появляется, если сообщение, полученное счетчиком через порт связи, синтаксически неправильно. Если при повторных попытках сообщение повторяется, необходимо убедиться в работоспособности счетчика и подключаемого к нему устройства, правильности соединения этих устройств и работоспособности применяемой программы связи.
- **"Err 07" –"Тайм-аут при приеме сообщения"** означает, что в отведенное протоколом время не было получено необходимое сообщение. Если при повторных попытках сообщение повторяется, необходимо убедиться в работоспособности счетчика и подключаемого к нему устройства, правильности соединения этих устройств и работоспособности применяемой программы связи.
- **"Err 09" –"Исчерпан лимит ошибок ввода неверных паролей"** означает, что при программировании было более 3-х попыток ввода неверного пароля в течение текущего периода усреднения. Дождитесь следующего периода усреднения и введите правильный пароль.
- **"Err 12" –"Неподдерживаемый параметр"** означает, что параметр отсутствует в списке параметров счетчика. Использовать параметры, допустимые для данного счетчика.

- **"Err 14" –"Не нажата кнопка "ДСТП"** означает, что отсутствует аппаратный доступ в память счётчика. Необходимо снять пломбу с кнопки "ДСТП" и перевести счётчик в режим программирования.

- **"Err 19" –"Калибровка запрещена"** означает, что произведена попытка записи технологического (метрологического) параметра без права доступа. Необходимо вскрыть счетчик (при наличии соответствующих прав) и установить технологическую перемычку.

Сообщения о системных ошибках

Данная группа сообщений индицирует серьезные нарушения работоспособности счетчика. В случае устранения данных ошибок необходимо тщательно проверить конфигурацию и накопленные данные для дальнейшего использования или заново переконфигурировать счетчик. В случае невозможности устранения ошибок необходимо направить счетчик в ремонт.

- **"Err 01" –"Пониженное напряжение питания"**. Проверьте правильность подключения счетчика и его соответствие напряжению сети. Если все верно, но ошибка не исчезает, счетчик необходимо направить в ремонт.

- **"Err 20" –"Ошибка измерителя"**. Снять со счетчика питающее напряжение. Если после подключения ошибка останется счетчик необходимо направить в ремонт.

- **"Err 30" –"Ошибка чтения энергонезависимой памяти данных"**. При повторном появлении ошибки счетчик необходимо направить в ремонт..

- **"Err 31" –"Неверное исполнение счетчика"**. Ввести верное исполнение счетчика.

- **"Err 36" –"Ошибка контрольной суммы метрологических параметров"**. Требуется проверка счетчика.

- **"Err 37" - "Ошибка контрольной суммы накапливаемых параметров"**.